

La voie de la sécurité



Modules Premium
MADE IN GERMANY

12 ans **NOUVEAU**
de garantie produit

Premium incell XM mono black

185 W • 190 W • 195 W

- Pour installations intégrées en toiture – avec système de cadre SOLRIF® breveté
- Module noir élégant pour projets exigeants en termes d'esthétique
- Garantie de rendements élevés pendant de longues années
- Garantie produit : 12 ans
Garantie de puissance : 25 ans
- Production certifiée utilisant les technologies les plus modernes

Premium incell XM mono black

Caractéristiques électriques en STC (Standard Test Conditions: 1000 W/m², 25 °C, AM 1,5)

Puissance nominale	P_{max}	185 W	190 W	195 W
Limites de tri puissance		+/- 2,5 W	+/- 2,5 W	+/- 2,5 W
Tension	U_{MPP}	23,95 V	24,40 V	24,70 V
Tension circuit ouvert	U_{OC}	30,05 V	30,14 V	30,20 V
Courant	I_{MPP}	7,75 A	7,80 A	7,90 A
Courant de court-circuit	I_{SC}	8,55 A	8,62 A	8,65 A
Rendement		13,6 %	13,9 %	14,3 %

Caractéristiques électriques sous 800 W/m², NOCT (45 °C +/- 2K), AM 1,5

Puissance en MPP	P_{max}	139 W	142 W	146 W
Tension	U_{MPP}	22,07 V	22,49 V	22,76 V
Tension circuit ouvert	U_{OC}	27,76 V	27,85 V	27,90 V
Courant	I_{MPP}	6,28 A	6,32 A	6,40 A
Courant de court-circuit	I_{SC}	6,90 A	6,95 A	6,98 A

Sous un ensoleillement de 200 W/m² et une température de 25 °C, le rendement diminue de 3,5 % environ par rapport au rendement en conditions standard STC.

Températures

Coefficient de température puissance	$T_K(P_{MPP})$	-0,47 %/K
Coefficient de température tension	$T_K(U_{OC})$	-98 mV/K
Coefficient de température courant	$T_K(I_{SC})$	5,45 mA/K

Autres caractéristiques

Nombre de cellules	48
Tension max. système	1000 V
Capacité maximale de retour de courant	17 A
Protection frontale	Verre trempé spécial pauvre en fer
Raccordement du module	Boîte de jonction avec 3 diodes de dérivation, câble solaire de 2,0 m, Ø 4 mm ² , fiche IP 68 Lumberg LC3, prise au niveau de la boîte de jonction
Charge de neige supportée*	Avec SOLRIF® : 5400 Pa $\hat{=}$ 550 kg/m ²

* Système de fixation et statique selon les données de Schweizer Metallbau (www.schweizer-metallbau.ch)

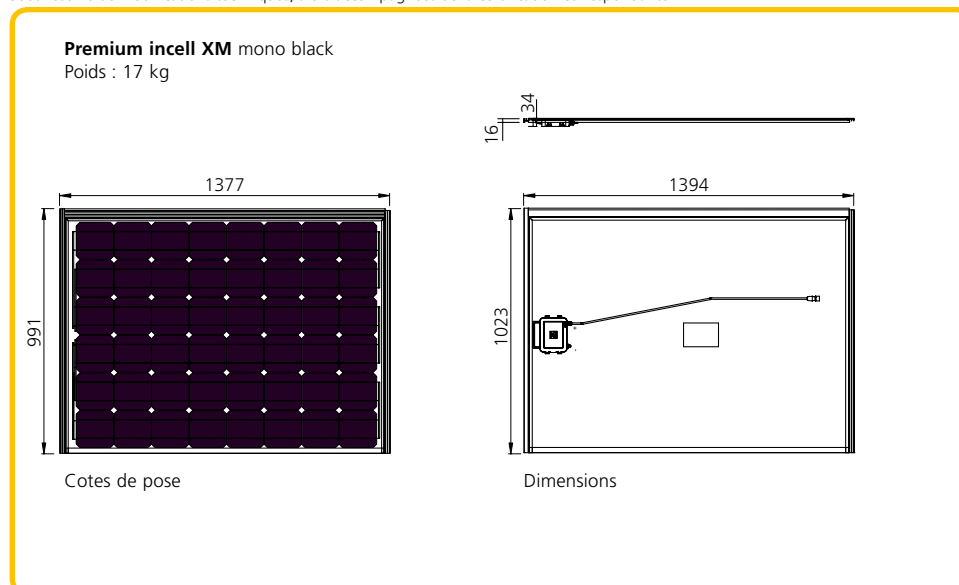
Garantie produit 12 ans, garantie de puissance 25 ans pour les panneaux solaires, conformément à nos conditions de garantie supplémentaires, envoyées sur demande.

Système de montage intégré en toiture SOLRIF® certifié selon la norme TÜVdotCom. Le fabricant de ce système, la société Ernst Schweizer AG, à Hedingen en Suisse, accorde à la société Solar-Fabrik une garantie de 10 ans pour le matériel fourni et les pièces du système, selon les conditions des prestations de garantie de Schweizer que nous vous fournissons volontiers sur demande. La société Solar-Fabrik se chargera de régler pour vous les cas de garantie. Cette garantie de Ernst Schweizer AG ne concerne pas les panneaux photovoltaïques. Pour les panneaux photovoltaïques il s'applique exclusivement la responsabilité en matière de garantie contractuelle de Solar-Fabrik (selon le droit de la vente Allemand, §§ 433 ff. BGB).

Sous réserve de modifications techniques, alors accompagnées de la certification correspondante.

Certifications

EN CEI 61215 (2 ^e éd.)	
EN CEI 61730-1, -2	
CSTB avis technique	en cours
Classe de protection II	
Directive 2006/95/EG (CE)	
TÜVdotCOM (cadre)	



Votre distributeur :

Solar-Fabrik AG
 Munzinger Str. 10
 79111 Freiburg
 Germany
 Phone +49 (0)761 4000-0
 Fax +49 (0)761 4000-199
www.solar-fabrik.fr